



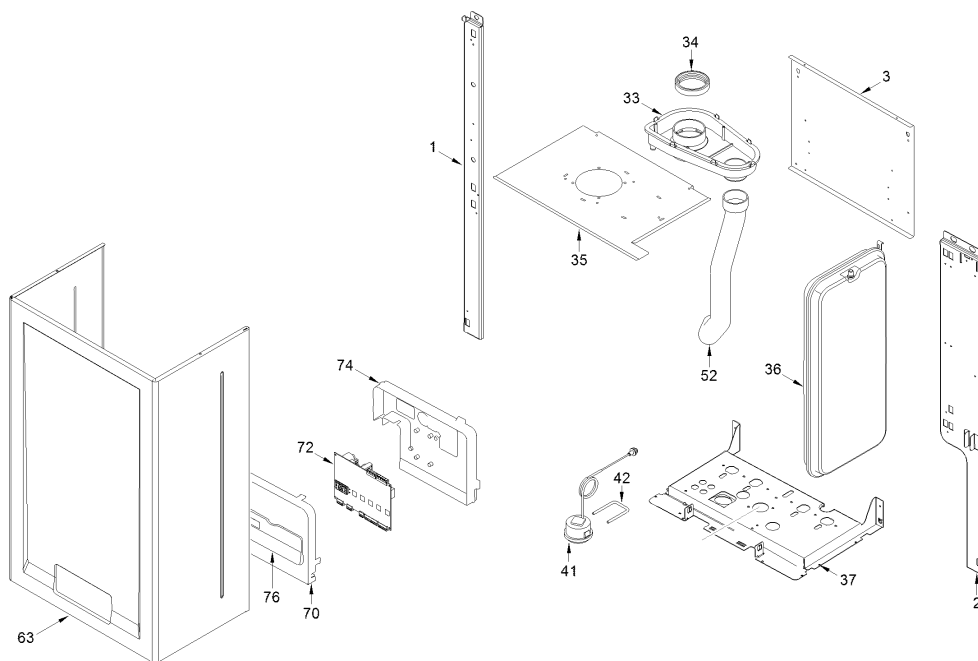
Fonderie Sime S.p.A. - Via Garbo, 27 - 37045 Legnago (VR) - [www.sime.it](http://www.sime.it)  
 Tribunale Verona 13531 - R.E.A. VR 171357 - C.C.P. 19423375 - N° Mecc. VR 014435  
 Capitale Sociale Euro 5.521.200 int. versato - Codice Fiscale/Partita IVA n. IT 01275930236

Comfort Ambiente - Via Garbo, 27 - 37045 Legnago (VR)

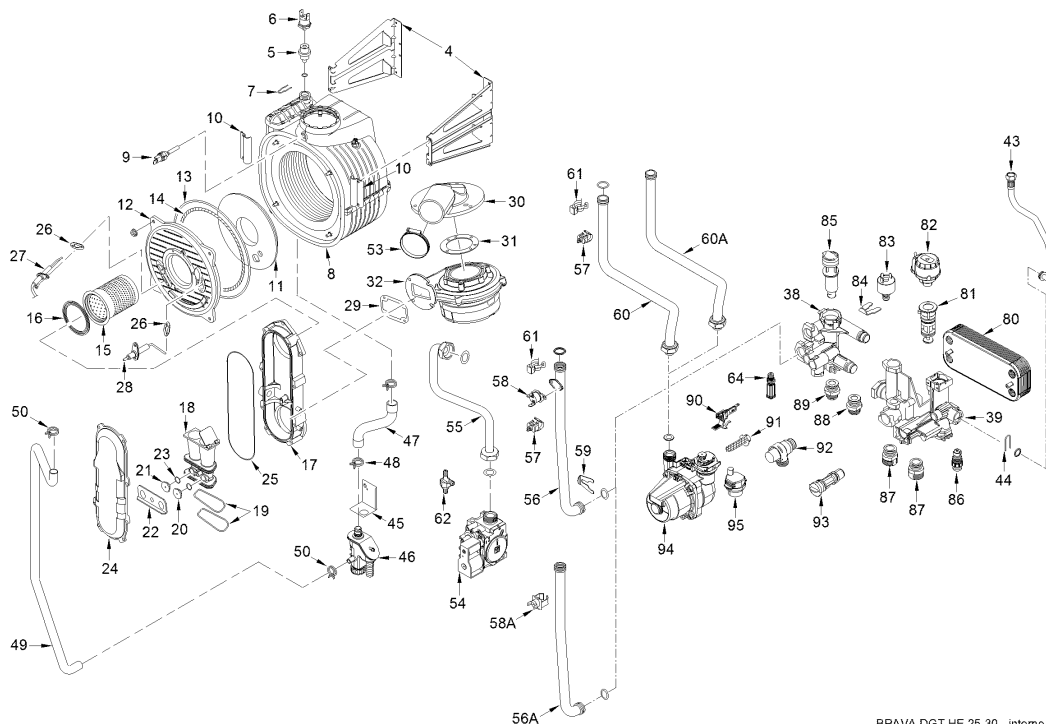
Tel +39 0442 631111 - Fax Servizio Commerciale: Italia +39 0442 631291 - Estero +39 0442 631293

Fax Servizio Tecnico +39 0442 631292 - Fax Ufficio Acquisti +39 0442 631292 - Fax Amministrazione +39 0442 631336

8111810 CALD.MUR.MET. BRAVA DGT HE 25



BRAVA DGT HE 25-30 - telaio / pannello strumenti



BRAVA DGT HE 25-30 - interno

Posiz.	Codice	Descrizione
001	6318350	Elemento sx telaio
002	6318300	Elemento dx telaio
003	6267161	Staffa posteriore scambiatore
004	6010830	Staffa sostegno scambiatore
005	6112330	Boccola termostatica

006	6146728	Termostato limite 80°C	
007	6226624	Molla valvola sfiato	
008	6278913	Corpo scambiatore primario	
009	6277130	Sonda NTC D.4X40	
010	6010829	Staffa bloccaggio scambiatore	
011	6269008	Isolante porta scambiatore	
012	5188360	Portina scambiatore	
013	6248870	Guarnizione OR camera combustio	
014	6248871	Guarniz. fibra ceramica camera	
015	6278359	Brucciato premix	
016	6174823	Guarnizione x flangia bruciat.	
017	6278813	Elemento inferiore manichetta	
018	6274372	Miscelatore	
019	6226470	OR Ø52,07x2,62	
020	6322306	Ugello tondo Ø 2,40	MET 25
020A	6322308	Ugello tondo Ø 1,90	GPL 25
021	6322356	Ugello esagonale Ø 3,30	MET 25
021A	6322358	Ugello esagonale Ø 2,60	GPL 25
022	6267119	Staffa bloccaggio ugelli	
023	6226403	OR Ø7,65x1,78	
024	6278812	Elemento superiore manichetta	
025	6226465	OR Ø 183,83x2,62	
026	6174809	Guarnizione elettrodo accension	
027	6221644	Elettrodo accensione	
028	6221645	Elettrodo rilevazione	
029	6174816	Guarnizione flangia ventilatore	
030	6034305	Gomito per ventilatore	
031	6028703	Guarnizione collare camera fumo	
032	6261412	Ventilatore	
033	6278703	Camera fumo	
034	6248855	Guarniz. entrata/uscita fumi re	
035	6010876	Pannello protezione superiore	
036	5183726	Vaso espansione 3/8" M 1.8	
037	6318015	Elemento inferiore telaio	
038	6319682	Gruppo Coll. Technyl lato sanit	
039	6319681	Gruppo Coll. Technyl lato risca	
041	6146111	Idrometro	
042	6226628	Molla bloccaggio idrometro	
043	6227694	Tubo vaso espansione	
044	6226627	Molla bloccaggio vaso expansion	
045	6293006	Staffa fissaggio sifone	
046	6277205	Sifone per scarico condensa	
047	6034155	Tubo scarico condensa	
048	2051122	Fascetta stringitubo diam.22,1	
049	1010215	Tubetto EPDM dia 15x2,5	
050	2051120	Fascetta stringitubo diam.17,3	
052	6001158	Tubo aspirazione aria diam. 40	
053	2051200	Fascetta stringitubo Ø 50-70	
054	6243823	Valv. gas	
055	6277431	Tubo coll. valvola gas-miscelat	
056	6227446	Tubo mandata impianto	FINO MATR.4328300040
056A	6227453	Tubo mandata impianto	DA MATR. 4328300041
057	6231360	Sonda controllo temperatura	
058	6146701	Termostato sicurezza 100°C	FINO MATR.4328300040
058A	6146729	Termostato sicurezza 100°C	DA MATR. 4328300041
059	6226626	Molla bloccaggio tubo	
060	6227530	Tubo ritorno impianto	FINO MATR.4328300040
060A	6227535	Tubo ritorno impianto	DA MATR. 4328300041
061	6226619	Molla raccordo scambiatore	
062	6280590	Kit raccordo 3 vie + tappo	
063	6317851	Mantello	
064	6319634	Rubinetto caricamento	
070	6304765	Pannello porta strumenti	
072	6301485	Scheda elettronica	
074	6305050	Coperchio pannello strumentato	
076	6304853	Sportello grigio	
080	6319690	Kit Scamb. sanitario 14 p.+ or	
081	6319625	Corpo valvola deviatr.	
082	6319620	Motore valvola deviatrice	
083	6037509	Pressostato acqua	
084	6226635	Molla bloccaggio press. acqua	
085	6319633	Flussimetro senza reg. portata	
086	6319603	Rubinetto di scarico	
087	6120533	Nipplo riscaldamento	
088	6120532	Nipplo sanitario	
089	6120534	Nipplo uscita sanitario	
090	6319601	Gr.sensore hall	

091	6319618	Elemento filtro primario
092	6040211	Valvola sicurezza 3 bar
093	6319641	By-pass 2 (nuovo)
094	6272317	Circolatore
095	6013182	Sfiato automatico
700	5199580	Gr. pannello strumentato
701	6316266	Connett.f. cabl. 6 poli CN6
702	6316253	Connettore 9 poli cablato
703	6323814	Connettore cablato 14 poli
704	6319158	Connett. femm. cablato 4 poli
705	6323826	Connettore cablato 5 poli
706	6245374	Connettore motore pompa
707	6285002	Cavo elettrodo rilevazione L=11
708	5185138	Set GPL
709	5198691	Gruppo idraulico in Technyl
710	6319699	Kit coppiglie gruppo idraulico
711	6319698	Kit OR gruppo idraulico
712	6281534	Kit guarnizioni
713	6319695	Kit or x Murelle-Format-.....
714	6211793	Kit tappi gr.idraul.Bitron exp